



# FICHE TECHNIQUE

## UE FireStar Classic 5

Code article : PFMGFG001011

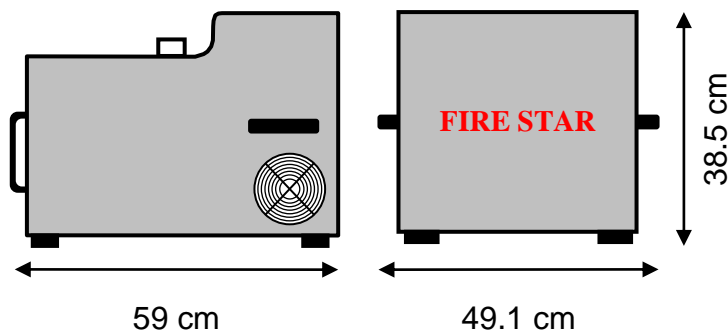
La UE FireStar Classic 5 dispose de 5 buses permettant le tir de flammes individuelles pour créer des effets pyrotechniques spectaculaires.

Les performances des UE FireStar vont révolutionner la créativité et la démesure de vos spectacles les plus fous.

Cette gamme de machines dispose de multiples effets de flammes préprogrammés avec plusieurs possibilités de réglages de la vitesse et du sens de défilement des 5 flammes. Elles possèdent également un effet « flash » réglable en vitesse sur les canaux directs en DMX sur les programmes

### NOMENCLATURE :

- 1 x UE FireStar Classic 5
- 1 x Câble d'alimentation POWERCON de 2m



### SPECIFICATIONS TECHNIQUES :

Dimensions :

Lg 59 x lg 49.1 x Ht 38.5 cm

Poids : 21.8 Kg

Contenance du réservoir : 23 Litres

Caractéristiques électriques :

230V – 50Hz – 960W – 4.2A

Version 115V-60Hz sur demande

La FireStar Classic 5 est équipée de 5 buses.

Type de flamme: Bâton

### CONTROLE :

Pilotage par DMX-512A

Programmes pré-enregistrés

Contrôle Direct Live

### SECURITE :

LED de signalisation d'état

Canal de sécurité DMX

Validation du positionnement

Détection de défaut d'allumage

Arrêt automatique

Détection de réservoir vide

Allumage des tirs par double allumeur

### CONSOMMATION ET PRODUCTION :

- Consommables : Fire Liquid Yellow 5L, 10L, 20L, 200L

- Consommation : 1.5L/min

- Hauteur de flammes maximum en intérieur : 5 m

- Tir multi-jet individuel

Fabriquée en ALUMINIUM et en INOX, les UE FireStar sont faites pour durer.  
Chaque élément a été choisi pour sa qualité et son efficacité.

**Universal-Effects, La qualité et l'innovation Fabriqué en France**

Universal-Effects Europe – Parc de l'Evènement, 1 Allée d'Effiat, 91160 LONGJUMEAU – FRANCE  
Enlèvement & Livraison : Universal-Effects Manufacture – 87 Route de Montcenis, 71200 LE CREUSOT – FRANCE  
Office +33 (0)385 730 747 – Fax +33 (0)385 730 745 – Email [info@ue-europe.com](mailto:info@ue-europe.com) – [www.ue-europe.com](http://www.ue-europe.com)



# FICHE TECHNIQUE

## UE FireStar Premium 5

Code article : PFMGFG001010

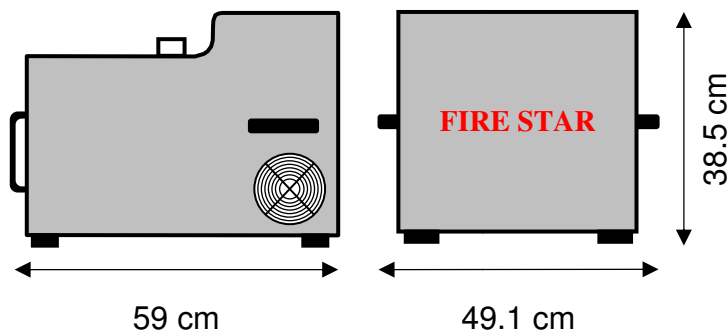
La UE FireStar Premium 5 dispose de 5 buses permettant le tir de flammes individuelles ou simultanées pour créer des effets pyrotechniques spectaculaires.

Les performances des UE FireStar vont révolutionner la créativité et la démesure de vos spectacles les plus fous.

Cette gamme de machines dispose de multiples effets de flammes préprogrammés avec plusieurs possibilités de réglages de la vitesse et du sens de défilement des 5 flammes. Elles possèdent également un effet « flash » réglable en vitesse sur les canaux directs en DMX sur les programmes

### NOMENCLATURE :

- 1 x UE FireStar Premium 5
- 1 x Câble d'alimentation POWERCON de 2m



### SPECIFICATIONS TECHNIQUES :

Dimensions :  
Lg 59 x lg 49.1 x Ht 38.5 cm  
Poids : 26.2 Kg  
Contenance du réservoir : 23 Litres

Caractéristiques électriques :  
230V – 50Hz – 1200W – 5.2A

La FireStar Premium 5 est équipée de 5 buses.  
Type de flamme: Bâton

### CONTROLE :

Pilotage par DMX-512A  
Programmes pré-enregistrés  
Contrôle Direct Live

### SECURITE :

LED de signalisation d'état  
Canal de sécurité DMX  
Validation du positionnement  
Détection de défaut d'allumage  
Arrêt automatique  
Détection de réservoir vide  
Allumage des tirs par double allumeur

### CONSOMMATION ET PRODUCTION :

- Consommables : Fire Liquid Yellow 5L, 10L, 20L, 200L
- Consommation : 1.5 à 7.5L/min
- Hauteur de flammes maximum en intérieur : 5 m
- Tir multi-jet individuel ou simultané

Fabriquée en ALUMINIUM et en INOX, les UE FireStar sont faites pour durer.  
Chaque élément a été choisi pour sa qualité et son efficacité.

**Universal-Effects, La qualité et l'innovation Fabriqué en France**

Universal-Effects Europe – Parc de l'Evènement, 1 Allée d'Effiat, 91160 LONGJUMEAU – FRANCE  
Enlèvement & Livraison : Universal-Effects Manufacture – 87 Route de Montcenis, 71200 LE CREUSOT – FRANCE  
Office +33 (0)385 730 747 – Fax +33 (0)385 730 745 – Email [info@universal-effects.com](mailto:info@universal-effects.com) – [www.universal-effects.com](http://www.universal-effects.com)



# FICHE TECHNIQUE

## UE FireStar Classic 10

Code article : PFMGFG001021

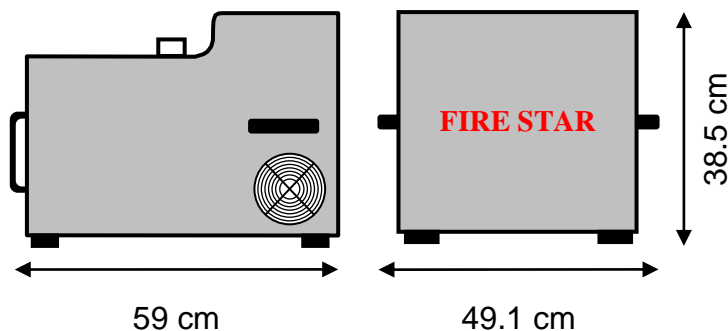
La UE FireStar Classic 10 dispose de 5 buses permettant le tir de flammes individuelles pour créer des effets pyrotechniques spectaculaires.

Les performances des UE FireStar vont révolutionner la créativité et la démesure de vos spectacles les plus fous.

Cette gamme de machines dispose de multiples effets de flammes préprogrammés avec plusieurs possibilités de réglages de la vitesse et du sens de défilement des 5 flammes. Elles possèdent également un effet « flash » réglable en vitesse sur les canaux directs en DMX sur les programmes

### NOMENCLATURE :

- 1 x UE FireStar Classic 10
- 1 x Câble d'alimentation POWERCON de 2m



### SPECIFICATIONS TECHNIQUES :

Dimensions :

Lg 59 x lg 49.1 x Ht 38.5 cm

Poids : 21.8 Kg

Contenance du réservoir : 23 Litres

Caractéristiques électriques :

230V – 50Hz – 960W – 4.2A

Version 115V-60Hz sur demande

La FireStar Classic 10 est équipée de 5 buses.

Type de flamme: Bâton

### CONTROLE :

Pilotage par DMX-512A

Programmes pré-enregistrés

Contrôle Direct Live

### SECURITE :

LED de signalisation d'état

Canal de sécurité DMX

Validation du positionnement

Détection de défaut d'allumage

Arrêt automatique

Détection de réservoir vide

Allumage des tirs par double allumeur

### CONSOMMATION ET PRODUCTION :

- Consommables : Fire Liquid Yellow 5L, 10L, 20L, 200L

- Consommation : 6L/min

- Hauteur de flammes maximum en intérieur : 10 m

- Tir multi-jet individuel

Fabriquée en ALUMINIUM et en INOX, les UE FireStar sont faites pour durer.  
Chaque élément a été choisi pour sa qualité et son efficacité.

**Universal-Effects, La qualité et l'innovation Fabriqué en France**

Universal-Effects Europe – Parc de l'Evènement, 1 Allée d'Effiat, 91160 LONGJUMEAU – FRANCE  
Enlèvement & Livraison : Universal-Effects Manufacture – 87 Route de Montcenis, 71200 LE CREUSOT – FRANCE  
Office +33 (0)385 730 747 – Fax +33 (0)385 730 745 – Email [info@ue-europe.com](mailto:info@ue-europe.com) – [www.ue-europe.com](http://www.ue-europe.com)



# FICHE TECHNIQUE

## UE FireStar Premium 10

Code article : PFMGFG001020

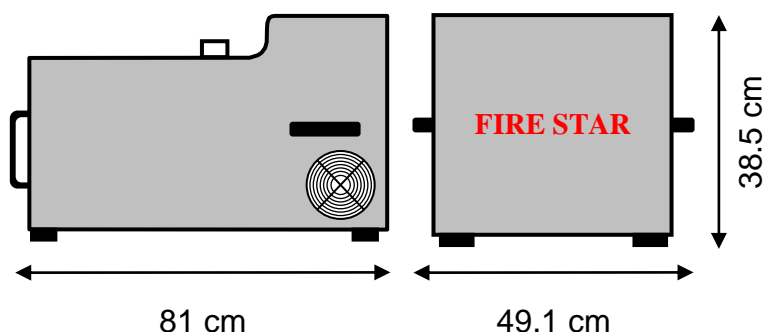
La UE FireStar Premium 10 dispose de 5 buses permettant le tir de flammes individuelles ou simultanées pour créer des effets pyrotechniques spectaculaires.

Les performances des UE FireStar vont révolutionner la créativité et la démesure de vos spectacles les plus fous.

Cette gamme de machines dispose de multiples effets de flammes préprogrammés avec plusieurs possibilités de réglages de la vitesse et du sens de défilement des 5 flammes. Elles possèdent également un effet « flash » réglable en vitesse sur les canaux directs en DMX sur les programmes

### NOMENCLATURE :

- 1 x UE FireStar Premium 10
- 1 x Câble d'alimentation POWERCON de 2m



### SPECIFICATIONS TECHNIQUES :

Dimensions :  
Lg 81 x lg 49.1 x Ht 38.5 cm  
Poids : 29.4 Kg  
Contenance du réservoir : 23 Litres

Caractéristiques électriques :  
230V – 50Hz – 1200W – 5.2A  
Version 115V-60Hz sur demande

La FireStar Premium 10 est équipée de 5 buses.  
Type de flamme: Bâton

### CONTROLE :

Pilotage par DMX-512A  
Programmes pré-enregistrés  
Contrôle Direct Live

### SECURITE :

LED de signalisation d'état  
Canal de sécurité DMX  
Validation du positionnement  
Détection de défaut d'allumage  
Arrêt automatique  
Détection de réservoir vide  
Allumage des tirs par double allumeur

### CONSOMMATION ET PRODUCTION :

- Consommables : Fire Liquid Yellow 5L, 10L, 20L, 200L
- Consommation : 6 à 30L/min
- Hauteur de flammes maximum en intérieur : 10 m
- Tir multi-jet individuel ou simultané

Fabriquée en ALUMINIUM et en INOX, les UE FireStar sont faites pour durer.  
Chaque élément a été choisi pour sa qualité et son efficacité.

**Universal-Effects, La qualité et l'innovation Fabriqué en France**

Universal-Effects Europe – Parc de l'Evènement, 1 Allée d'Effiat, 91160 LONGJUMEAU – FRANCE  
Enlèvement & Livraison : Universal-Effects Manufacture – 87 Route de Montcenis, 71200 LE CREUSOT – FRANCE  
Office +33 (0)385 730 747 – Fax +33 (0)385 730 745 – Email [info@ue-europe.com](mailto:info@ue-europe.com) – [www.ue-europe.com](http://www.ue-europe.com)